



GreenPerform Highbay G3

BY698P LED200 CW PSD WB

865 luz de día fría

Como consecuencia de la presentación exitosa de GreenPerform Highbay G2 en 2013, y mientras se mantienen la calidad de luz superior, larga vida útil de servicio, consumo de energía reducido y menor mantenimiento en las versiones con interruptor de encendido/apagado (PSU) y regulables Dali (PSD), la nueva generación de Highbay combina a la perfección la iluminación LED de avanzada con una solución de control ZIGBEE fácil de usar e inalámbrica y fiable (ACW) y una solución de detección de movimiento simple (PIR). ;En los productos de la versión ACW, cuando cambia la situación en el área de trabajo, los usuarios finales pueden modificar en forma inalámbrica y por su cuenta los parámetros, tales como los niveles de regulación de intensidad y sincronización. Las luminarias se pueden combinar en grupos dentro del diseño y no es necesario un cambio de hardware si hay que reubicarlas, lo que minimiza los costos de puesta en servicio. El sistema ofrece ahorros más allá de la eficiencia real de los LED y está preparado para el futuro.;En los productos de la versión PIR, cuando no se detecta movimiento luego de 15 minutos, se regulará la intensidad de la iluminación al 25 % de la producción de lúmenes, lo que facilita el máximo ahorro de energía de una forma sencilla. ;Fácil de entender, fácil de diseñar y fácil de usar, GreenPerform Highbay G3 es una manera inteligente de iluminar tu negocio.

Datos del producto

Funcionamiento de emergencia	
Temperatura de color	865 luz de día fría
Fuente de luz sustituible	No

Driver/unidad de potencia/transformador	Unidad de fuente de alimentación con interfaz DALI
Driver incluido	Si
Apertura de haz de luz de la luminaria	100°

GreenPerform Highbay G3

Connection	Conectores fluctuantes/cables
Cable	Cable de 3,0 m sin enchufe
Clase de protección IEC	Seguridad clase I
Flujo luminoso constante	No
Número de productos en MCB	8

Mecánicos y de carcasa

Tensión de entrada	220-240 V
Frecuencia de entrada	50 a 60 Hz
Corriente de arranque	53 A
Tiempo de irrupción	0,3 ms
Factor de potencia (mín.)	0,95

Controles y regulación

Regulable	Si
-----------	----

Datos técnicos de la luz

Material de la carcasa	Aluminio fundido
Altura total	107 mm
Diámetro total	452 mm
Color	Gris oscuro

Aprobación y aplicación

Código de protección de entrada	IP65 [Protección frente a la penetración de polvo, protección frente a chorros de agua a presión]
---------------------------------	--

Información general

Flujo luminoso inicial	20000 lm
------------------------	----------

Tolerancia de flujo lumínico	+/-10%
Eficacia de la luminaria LED inicial	129 lm/W
Índice inic. de temperatura de color	6500 K
Inic. Índice de reproducción del color	>80
Cromacidad inicial	(0.313.0.324)SDCM<5
Potencia de entrada inicial	155 W
Tolerancia de consumo de energía	+/-10%

Rendimiento en el tiempo (conforme con IEC)

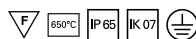
Vida útil media L70B50	50000 h
Vida útil media L80B50	40000 h
Vida útil media L90B50	30000 h

Condiciones de aplicación

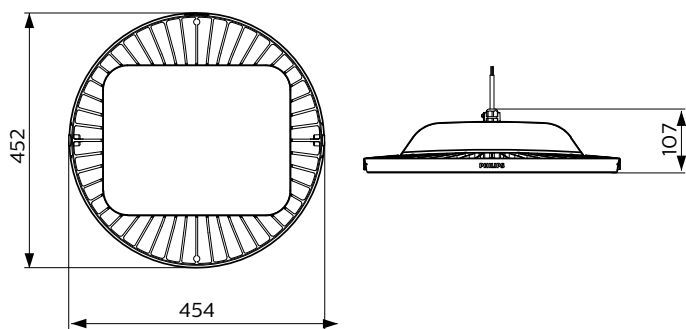
Rango de temperatura ambiente	-30 °C a +50 °C
-------------------------------	-----------------

Datos de producto

Código de producto completo	911401513831
Nombre de producto del pedido	BY698P LED200 CW PSD WB
Código de pedido	911401513831
Cantidad por paquete	1
Numerador - Paquetes por caja exterior	1
N.º de material (12NC)	911401513831
Peso neto (pieza)	4,800 kg



Plano de dimensiones



BY698P GreenPerform High-bay gen3

GreenPerform Highbay G3

