

Ficha técnica del producto

Especificaciones



VARIADOR 3X200-240V 1,5KW 2HP 8A

ATV320U15M3C

Principal

Gama de producto	Altivar Machine ATV320
Tipo de Producto o Componente	Variador de velocidad
Aplicación específica de producto	Máquinas complejas
variante	Version estandar Version estandar
formato del variador	Compacto
tipo de montaje	Montaje en pared
Protocolo del puerto de comunicación	Serie Modbus CANopen
tarjeta opcional	Módulo de conmutación, CANopen Módulo de conmutación, EtherCAT Módulo de conmutación, Profibus DP V1 Módulo de conmutación, Profinet Módulo de conmutación, Ethernet Powerlink Módulo de conmutación, EtherNet/IP Módulo de conmutación, DeviceNet
[Us] Tensión de alimentación	200...240 V - 15...10 %
corriente de salida nominal	8,0 A
potencia del motor en kW	1,5 kW para carga pesada
filtro CEM	Sin filtro CEM
Grado de protección IP	IP20

Complementario

número de entrada digital	7
entrada discreta	STO safe torque off, 24 V CC, impedancia: 1.5 kOhm DI1...DI6 entradas lóg., 24 V CC (30 V) DI5 programables como entrada de pulsos: 0...30 kHz, 24 V CC (30 V)
lógica de entrada digital	Lógica positiva (source) Lógica negativa (sink)
número de salida digital	3
salida discreta	Colector abierto DQ+ 0...1 kHz 30 V CC 100 mA Colector abierto DQ- 0...1 kHz 30 V CC 100 mA
número de entrada analógica	3
tipo de entrada analógica	AI1 tensión: 0...10 V CC, impedancia: 30 kOhm, resolución 10 bits AI2 tensión diferencial bipolar: +/- 10 V CC, impedancia: 30 kOhm, resolución 10 bits AI3 corriente: 0...20 mA (o 4-20 mA, x-20 mA, 20-x mA u otros patrones según configuración), impedancia: 250 Ohm, resolución 10 bits
número de salida analógica	1

tipo de salida analógica	Corriente configurable por software AQ1: 0...20 mA impedancia 800 Ohm, resolución 10 bits Tensión configurable por software AQ1: 0...10 V CC impedancia 470 Ohm, resolución 10 bits
tipo de salida de relé	Lógica relé configurable R1A 1 NA durabilidad eléctrica 100000 Ciclos Lógica relé configurable R1B 1 NC durabilidad eléctrica 100000 Ciclos Lógica relé configurable R1C Lógica relé configurable R2A 1 NA durabilidad eléctrica 100000 Ciclos Lógica relé configurable R2C
Corriente de conmutación máxima	Salida de relé R1A, R1B, R1C sobre resistivo carga, cos phi = 1: 3 A a 250 V AC Salida de relé R1A, R1B, R1C sobre resistivo carga, cos phi = 1: 3 A a 30 V CC Salida de relé R1A, R1B, R1C, R2A, R2C sobre inductivo carga, cos phi = 0,4 y I _{zq} /Der = 7 ms: 2 A a 250 V AC Salida de relé R1A, R1B, R1C, R2A, R2C sobre inductivo carga, cos phi = 0,4 y I _{zq} /Der = 7 ms: 2 A a 30 V CC Salida de relé R2A, R2C sobre resistivo carga, cos phi = 1: 5 A a 250 V AC Salida de relé R2A, R2C sobre resistivo carga, cos phi = 1: 5 A a 30 V CC
corriente mínima de conmutación	Salida de relé R1A, R1B, R1C, R2A, R2C: 5 mA a 24 V CC
método de acceso	Esclavo CANopen
Posibilidad de funcionamiento en 4 cuadrantes	Verdadero
perfil de control de motor asíncrono	Ley tensión/frecuencia, 5 puntos Control vectorial de flujo sin sensor, estándar Ley tensión/frecuencia - ahorro de energía, U/f cuadrática Control vectorial sin sensor Ley tensión/frecuencia, 2 puntos
perfil de control de motor síncrono	Control de vector sin sensor
sobrepasar transitorio	170...200 % Par nominal del motor
frecuencia máxima de salida	0,599 kHz
rampas de aceleración y deceleración	Lineal U S CUS Conmutación de rampa Adaptación de la rampa de aceleración/desaceleración Aceleración/desaceleración automática con inyección de corriente continua
compensación desliz. motor	Automático sea cual sea la carga Ajustable 0...300% No disponible en ley tensión/frecuencia (2 ó 5 puntos)
frecuencia de conmutación	2...16 kHz ajustable 4...16 kHz con factor de desclasificación de la capacidad
frecuencia de conmutación nominal	4 kHz
frenado hasta parada	Mediante inyección de CC
chopper de freno integrado	Verdadero
corriente de línea	11,1 A a 200 V (carga pesada) 9,3 A a 240 V (carga pesada)
Corriente máxima de entrada	11,1 A
tensión de salida máxima	240 V
potencia aparente	3,9 kVA a 240 V (carga pesada)
Frecuencia de Red	50...60 Hz
tolerancia de frecuencia de red simétrica relativa	5 %
Corriente de cortocircuito de la red	5 kA
Corriente de carga base con sobrecarga alta	4 A
potencia disipada en W	Ventilador: 72,0 W a 200 V, frecuencia de conmutación 4 kHz

con función de seguridad Velocidad Limitada Segura (SLS)	Verdadero
con función de seguridad Gestión segura de los frenos (SBC/SBT)	Falso
con función de seguridad Parada de funcionamiento segura (SOS)	Falso
con función de seguridad Posición segura (SP)	Falso
con función de seguridad Lógica programable segura	Falso
con función de seguridad Monitor de velocidad seguro (SSM)	Falso
con función de seguridad Parada segura 1 (SS1)	Verdadero
con sft fct Parada segura 2 (SS2)	Falso
con función de seguridad Safe torque off (STO)	Verdadero
con función de seguridad Posición limitada de seguridad (SLP)	Falso
con función de seguridad Dirección Segura (SDI)	Falso
Tipo de protección	Interrupc fase entrada: variador de velocidad Sobrecorriente entre fases de salida y tierra: variador de velocidad Protección contra sobrecalentamiento: variador de velocidad Cortocircuito entre fases del motor: variador de velocidad Protección térmica: variador de velocidad
Ancho	105,0 mm
Altura	143,0 mm
Profundidad	138,0 mm
peso del producto	1,4 kg

Entorno

Posición de funcionamiento	Vertical +/- 10 grados
Certificaciones de Producto	CE ATEX NOM GOST EAC RCM KC
marcado	CE ATEX UL CSA EAC RCM
Estándares	IEC 61800-5-1
Compatibilidad electromagnética	Prueba de inmunidad de descarga electrostática nivel_3 conforme a IEC 61000-4-2 Prueba de inmunidad de la radiofrecuencia radiada del campo electromagnético nivel_3 conforme a IEC 61000-4-3 Prueba de inmunidad oscilatoria/ráfagas eléctrica nivel_4 conforme a IEC 61000-4-4 Prueba de inmunidad de pico de tensión 1,2/50 µs - 8/20 µs nivel_3 conforme a IEC 61000-4-5 Prueba de inmunidad de radio frecuencia conducida nivel_3 conforme a IEC 61000-4-6 Prueba de inmunidad de huecos y caídas de tensión conforme a IEC 61000-4-11
clase ambiental (durante el funcionamiento)	Clase 3C3 según IEC 60721-3-3 Clase 3S2 según IEC 60721-3-3
aceleración máxima en caso de impacto (durante el funcionamiento)	150 m/s ² at 11 ms
aceleración máxima bajo carga vibratoria (durante el funcionamiento)	10 m/s ² at 13...200 Hz

deformación máxima bajo carga vibratoria (durante el funcionamiento)	1.5 mm at 2...13 Hz
humedad relativa permitida (durante el funcionamiento)	Clase 3K5 según EN 60721-3
volumen de aire frío	14,8 m3/h
Categoría de sobretensión	III
bucle de regulación	Regulador PID ajustable
precisión de velocidad	+/-10% de deslizamiento nomin 0,2 Tn a Tn
Grado de contaminación	2
temperatura de transporte del aire ambiente	-25...70 °C
Temperatura ambiente de funcionamiento	-10...50 °C sin reducción de la potencia nominal 50...60 °C con factor de desclasificación de la capacidad
temperatura ambiente de almacenamiento	-25...70 °C

Unidades de embalaje

Tipo de unidad de paquete 1	PCE
Número de unidades en el paquete 1	1
Paquete 1 Altura	18,000 cm
Paquete 1 Ancho	18,500 cm
Paquete 1 Longitud	18,400 cm
Paquete 1 Peso	1,578 kg
Tipo de unidad de paquete 2	S06
Número de unidades en el paquete 2	30
Paquete 2 Altura	75,000 cm
Paquete 2 Ancho	60,000 cm
Paquete 2 Longitud	80,000 cm
Paquete 2 Peso	61,750 kg

Garantía contractual

Periodo de garantía	18 Meses
----------------------------	----------

Sostenibilidad

La etiqueta **Green Premium™** es el compromiso de Schneider Electric para ofrecer productos con el mejor desempeño ambiental. Green Premium promete cumplir con las regulaciones más recientes, transparencia en cuanto al impacto ambiental, así como productos circulares y de bajo CO₂.

La **guía para evaluar la sostenibilidad de los productos** es un white paper que aclara los estándares globales de etiqueta ecológica y cómo interpretar las declaraciones ambientales.

[Guía para evaluar la sostenibilidad de un producto >](#)



Transparencia RoHS/REACH

Rendimiento de recursos

- Componentes Actualizados Disponibles

Desempeño basándose en el bienestar

- Sin Mercurio
- Información Sobre Exenciones De Rohs Sí

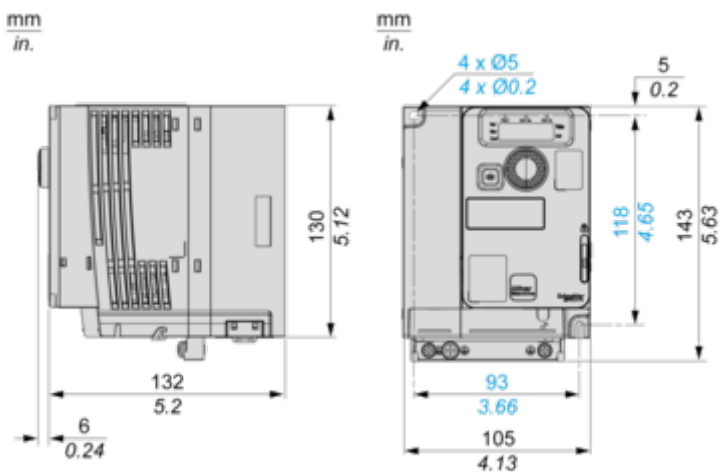
Certificaciones y estándares

Reglamento Reach	Declaración de REACH
Directiva Rohs Ue	Cumplimiento proactivo (producto fuera del alcance de la normativa RoHS UE)
Normativa De Rohs China	Declaración RoHS China
Comunicación Ambiental	Perfil ambiental del producto
Raee	En el mercado de la Unión Europea, el producto debe desecharse de acuerdo con un sistema de recolección de residuos específico y nunca terminar en un contenedor de basura.
Perfil De Circularidad	Información de fin de vida útil

Esquemas de dimensiones

Dimensiones

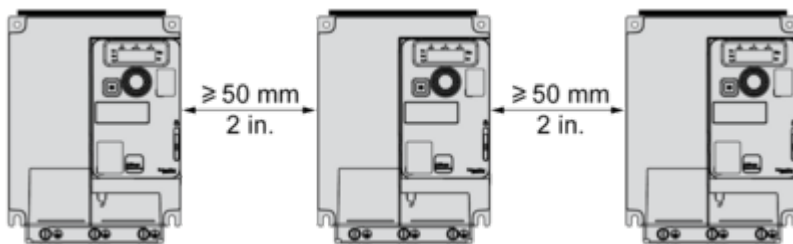
Vistas lateral derecha y frontal



Montaje y aislamiento

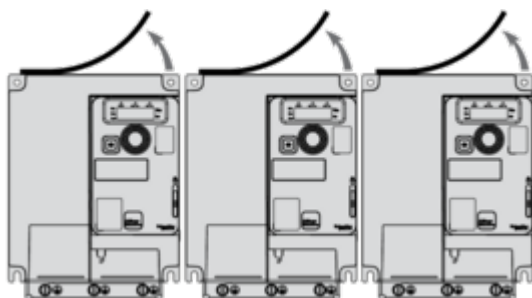
Tipos de montaje

Tipo de montaje A Individual con cubierta de ventilación

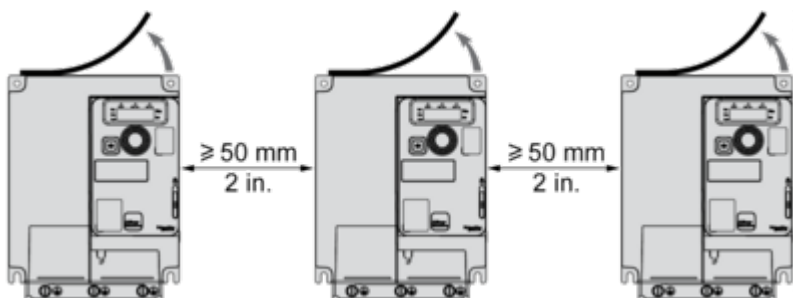


Sólo es posible a una temperatura ambiente inferior o igual a 50 °C (122 °F)

Montaje tipo B: lado a lado, cubierta de ventilación extraída



Montaje tipo C: individual, cubierta de ventilación extraída



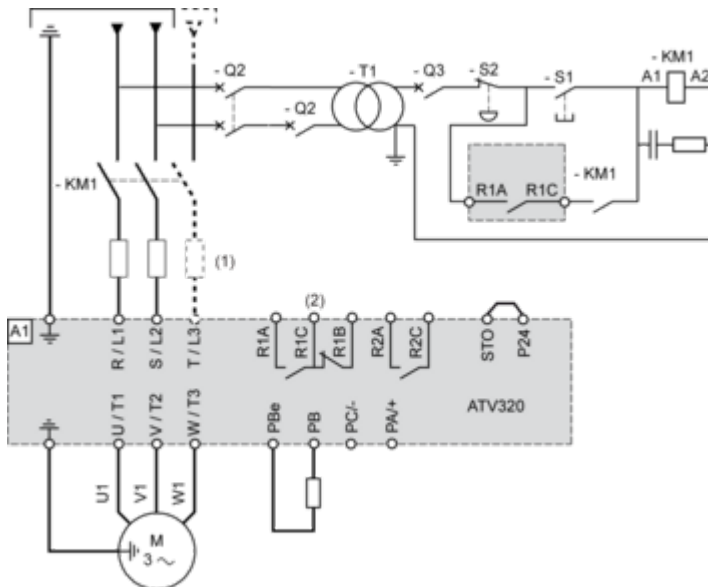
Para funcionamiento a temperatura ambiente por encima de 50 °C (122 °F)

Conexiones y esquema

Esquemas de conexión

Diagrama con contactor de línea

Diagramas de conexión conforme a las normas ISO13849 categoría 1 e IEC/EN 61508 capacidad SIL1, categoría de parada 0 según la norma IEC/EN 60204-1.

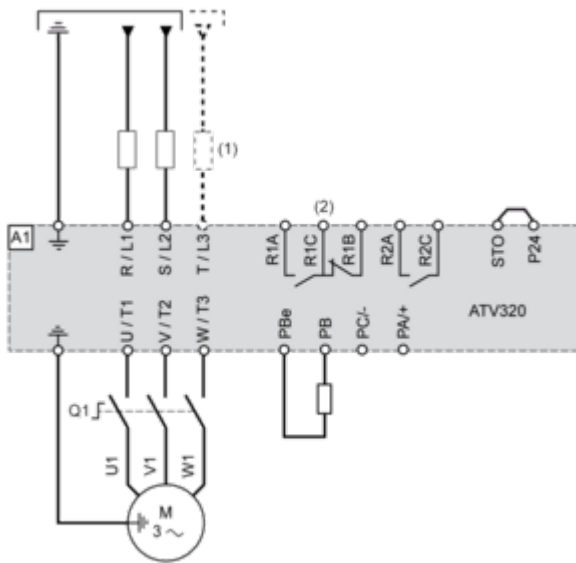


(1) Inductancia de línea (si procede)

(2) Contactos para relé de fallos, para señalización a distancia del estado del variador

Diagrama con desconexión de conmutador

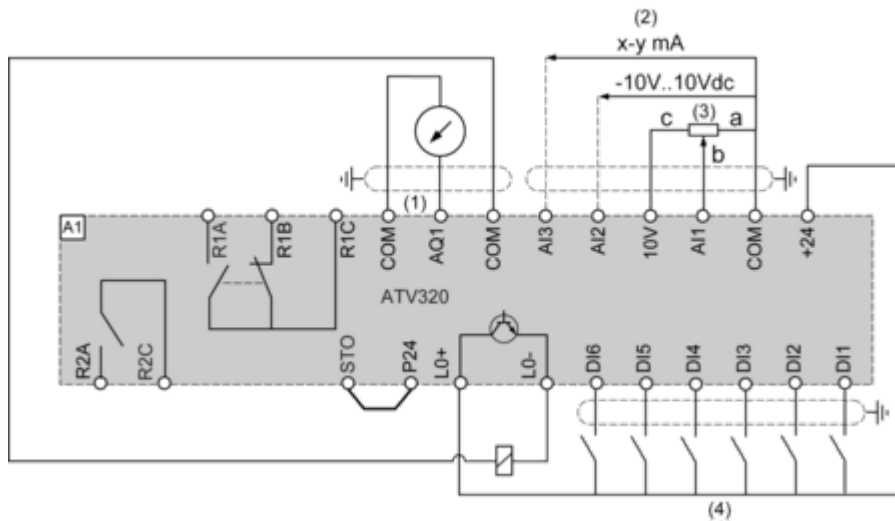
Esquemas de conexión conforme a las normas EN 954-1 categoría 1 e IEC/EN 61508 capacidad SIL1, categoría de parada 0 según la norma IEC/EN 60204-1.



(1) Inductancia de línea (si procede)

(2) Contactos para relé de fallos, para señalización a distancia del estado del variador

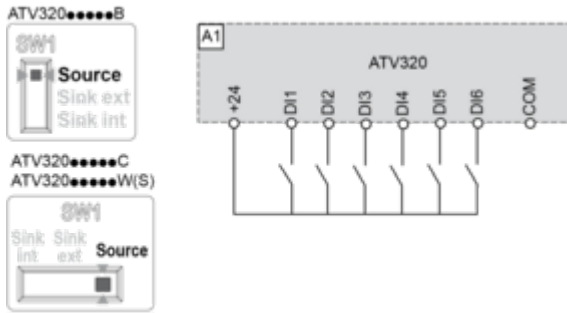
Diagrama de conexión de control en modalidad de origen



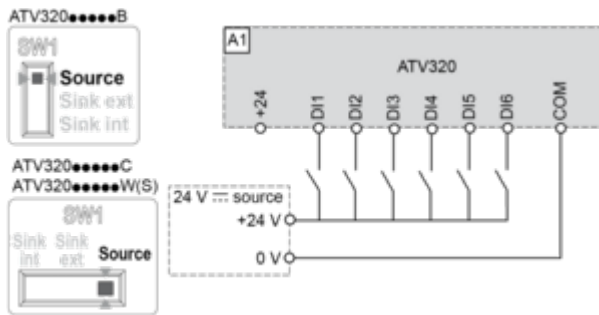
- (1) Salida analógica
- (2) Entradas analógicas
- (3) Potenciómetro de referencia (10 kOhm máx.)
- (4) Entradas digitales

Cableado de entradas digitales

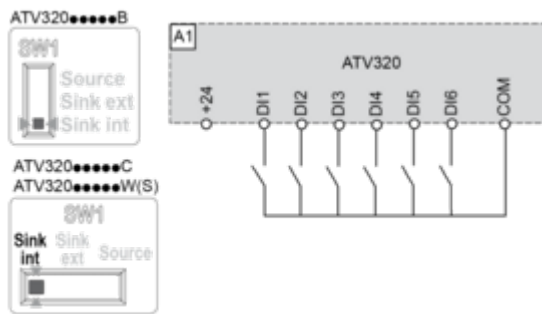
El conmutador de entrada lógica (SW1) se utiliza para adaptar el funcionamiento de las entradas lógicas a la tecnología de las salidas del controlador programable. Conmutador SW1 fijado en posición "fuente" y uso de una fuente de alimentación de salida para las entradas digitales.



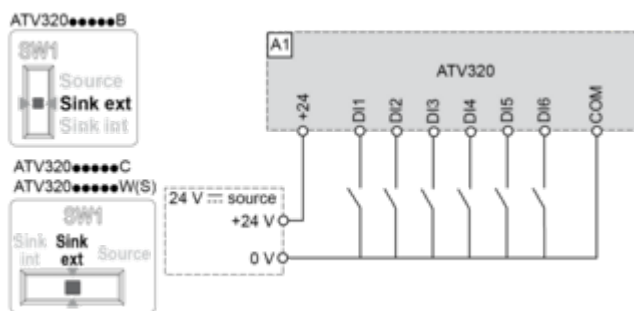
Conmutador SW1 fijado en posición "fuente" y uso de una fuente de alimentación externa para las entradas digitales.



Conmutador SW1 fijado en posición "Sink int" y uso de la fuente de alimentación de salida para las entradas digitales.

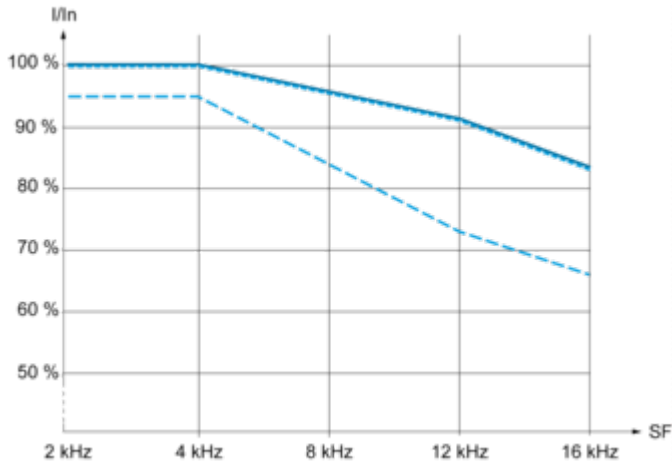


Conmutador SW1 fijado en posición "Sink ext" y uso de una fuente de alimentación externa para las entradas digitales.



Curvas de rendimiento

Curvas de descenso



- 40 °C (104 °F) - Tipo de montaje A, B y C
 - - - 50 °C (122 °F) - Tipo de montaje C
 - · · 60 °C (140 °F) - Tipo de montaje C
- In:** Corriente nominal del variador
SF: Frecuencia de conmutación